

OMNIA S HYBRID C POMPE DI CALORE IBRIDE REVERSIBILI ARIA-ACQUA

IN R32 PER INSTALLAZIONE SPLITTATA
CON PRODUZIONE SANITARIA ISTANTANEA



> CARATTERISTICHE GENERALI:

Le pompe di calore ibride OMNIA S HYBRID C 3.2 integrano in un unico prodotto compatto la tecnologia della pompa di calore ecologica in R32 e della caldaia a condensazione con produzione sanitaria istantanea.

Il gas ecologico R32 riesce a sposare un'elevata efficienza con un impatto ambientale ridotto. Grazie al suo GWP di 675, circa un terzo rispetto al GWP dell' R410a, contribuisce a ridurre le emissioni equivalenti di CO₂, principali cause del riscaldamento globale.

I sistemi Ibridi Ferrolli, rappresentano la **soluzione ideale per la sostituzione di vecchi generatori, anche su impianti ad alta temperatura con radiatori**, grazie all'integrazione della caldaia.

Le dimensioni compatte simili a quelle di una caldaia murale ne **agevolano la sostituzione senza significative perdite di spazio** o interventi di ristrutturazione pesanti.

L'elettronica interna, attivando la caldaia o la pompa di calore al variare delle condizioni climatiche, **ottimizza il rendimento del sistema** lavorando sempre nelle **modalità più economiche ed efficienti possibili**, con grandi vantaggi per l'utente.

La caldaia sarà libera di **produrre acqua calda sanitaria istantanea** anche durante il funzionamento in riscaldamento o in raffrescamento della pompa di calore, **massimizzando i livelli di comfort**. Inoltre nell'improbabile caso ci sia un blocco della pompa di calore, la caldaia sarà in grado di funzionare in backup in autonomia, **garantendo riscaldamento e acqua calda sanitaria**.

Il sistema è costituito da una **unità esterna Full Inverter DC**, disponibile in 4 taglie di potenza, **associata ad una unità interna ibrida e a condensazione con modulo idronico integrato, completo di pompa Inverter DC** per la gestione del circuito frigorifero. Il sistema è **estremamente versatile**, in grado di lavorare in **condizioni climatiche rigide fino a -20°C esterni evita rischi di congelamento** grazie al circuito frigo splittato.

Scarico fumi a parete nei casi previsti dal D.Lgs. 4 luglio 2014, n. 102

Opzione estensione garanzia: "Senza Pensieri" 5 anni

> CARATTERISTICHE UNITÀ ESTERNA:

- Omologata per il **funzionamento esterno in luogo completamente scoperto**
- Alimentata con **gas ecologico R32** a basso impatto ambientale
- **Corrente di spunto e rumorosità ridotta** grazie alla tecnologia Full Inverter
- **Compressore con motore DC INVERTER di tipo twin rotary** su supporti antivibranti e avvolto da un doppio strato di materiale fonoassorbente per ridurre al minimo vibrazioni e rumore
- **Ventilatori assiali con motore brushless DC** completi di griglie di protezione
- **Sonda temperatura aria esterna già installata sull'unità.**

> CARATTERISTICHE UNITÀ INTERNA:

- Robusta e **adatta anche alle sostituzioni in impianti particolarmente critici**
- **Modulo di combustione con modulazione 1:10 e scambiatore ad elevato spessore in acciaio inox con passaggi maggiorati** in grado di mantenere un'alta efficienza anche su vecchi impianti con ossidazioni e sporcizia
- Fornita di serie con rubinetti a squadra di mandata e ritorno impianto (con filtro ispezionabile)
- **M.G.R.: Metano, Gpl, Aria propanata Ready**, con una semplice configurazione dell'unità interna è in grado di funzionare a metano, GPL ed aria propanata senza l'utilizzo di kit aggiuntivi
- **MC²: Multi Combustion Control**, sistema di combustione con tecnologia brevettata gas-adaptive per una migliore adattabilità di utilizzo al variare delle condizioni della rete gas (es. fluttuazioni o ridotte pressioni)
- **F.P.S.: Sistema di Protezione Fumi**. La valvola clapet fumi di serie permette una facile connessione a sistemi collettivi fumari in pressione
- **Particolarmente adatta al funzionamento in canne fumarie che necessitano di intubamenti "pesanti"** grazie alla omologazione per il **funzionamento con scarichi fumi diametro 50mm**









> IL SISTEMA DI CONTROLLO

- L'interfaccia è dotata di tecnologia **Capsense** con display grafico da 2,8", che permette all'utente di interagire con il prodotto in modo semplice e pratico. L'interfaccia a bordo macchina comunica agilmente con i nuovi sistemi intelligenti **Connect CRP**, i quali possono gestire **fino a 8 termostati** (di cui 7 **Connect CRP Zone**) suddivisi in 2 zone, una diretta e una miscelata.
- **PROTOCOLLO MODBUS** per la gestione intelligente tramite eventuale BMS esterno
- **RISCALDAMENTO E RAFFRESCAMENTO** con modulazione Full Inverter di Ferrolli che permette l'impostazione di curve climatiche per migliorare i consumi e il comfort all'utente.
- **INPUT SMART GRID DA FOTOVOLTAICO E RETE** Contatti Smart Grid per l'ottimizzazione dei consumi e dei costi in bolletta. Per i dettagli, vi invitiamo a leggere i manuali
- **CONTROLLO REMOTO VIA APP**. Opzionale con il Connect CRP, disponibile per iOS e Android
- **MODALITÀ SILENT PDC**. Riduce la frequenza massima del compressore e la velocità del ventilatore, in modo da ridurre sensibilmente la rumorosità.
- **ON/OFF ed ESTATE/INVERNO** da contatti esterni. L'unità può essere attivata e disattivata tramite un contatto esterno, ricevendo anche i segnali di commutazione estate/inverno (ad esempio dal termostato di zona). Il funzionamento seguirà le impostazioni del controllore
- **ECO**. Setpoint dedicato per funzionamento "Eco". Impostabile con fascia oraria giornaliera
- **PROGRAMMAZIONE ORARIA SETTIMANALE**. Il Connect CRP (opzionale) consente la programmazione oraria differenziata per ciascun giorno della settimana definendo per ogni fascia il modo (FREDDO/CALDO/ACS) e i setpoint di lavoro.



INTERFACCIA GRAFICA DA 2,8" CON TECNOLOGIA CAPSENSE



OMNIA S 3.2 HY C		04	06	08	10
Classe ERP in riscaldamento / Efficienza stagionale media temperatura (acqua prodotta 35°C)	Classe / ηs (%)	 187	 191	 200	 201
Classe ERP in riscaldamento / Efficienza stagionale bassa temperatura (acqua prodotta 55°C)	Classe / ηs (%)	 128	 136	 130	 135
PRATED bassa temperatura (acqua prodotta 35°C)	kW	5,50	6,80	8,10	9,20
SCOP bassa temperatura (acqua prodotta 35°C)	W/W	4,75	4,85	5,08	5,10
PRATED media temperatura (acqua prodotta 55°C)	kW	4,40	5,70	6,60	7,70
SCOP media temperatura (acqua prodotta 55°C)	W/W	3,29	3,49	3,34	3,47
SEER (acqua prodotta 7°C)	W/W	4,99	5,34	5,83	5,98
Alimentazione elettrica	V-ph-Hz	220/240-1-50			
Tipo e nr. compressori	-	1 x Twin Rotary DC			
Attacchi frigoriferi - linea del liquido	Ø	1/4" SAE / Ø 6,35		3/8" SAE / Ø 9,52	
Attacchi frigoriferi - linea del gas	Ø	5/8" SAE / Ø 15,88			
SWL - Livello di potenza sonora unità esterna* / interna*	dB(A)	56 / 39	58 / 39	59 / 39	60 / 39
Peso unità esterna / interna	kg	58 / 43		77 / 43	

NOTA: I prodotti sono conformi alla direttiva europea Erp (Direttiva 2009/125/EC) ed ai regolamenti europei UE 811/2013). I valori si riferiscono ad unità prive di eventuali opzioni o accessori. * **SWL** = Livelli di potenza sonora, riferiti a 1x10⁻¹² W con unità funzionante in condizioni **A7W35** Il livello di potenza sonora Totale in dB(A) è misurato in accordo alla normativa ISO 9614. La Potenza Sonora Totale in dB(A) che è quindi l'unico dato acustico impegnativo. I livelli di pressione sonora sono valori calcolati a partire dal livello di potenza sonora (SWL) applicando le relazione ISO-3744. Valori ottenuti secondo le norme EN 14511: 2022 ed EN14825: 2022.

DATI PRESTAZIONI		04	06	08	10	
A7W35	Potenza termica nominale	kW	4,20	6,35	8,40	10,0
	Potenza assorbita nominale	kW	0,82	1,28	1,63	2,02
	COP	W/W	5,10	4,95	5,15	4,95
A7W45	Potenza termica nominale	kW	4,30	6,30	8,30	10,0
	Potenza assorbita nominale	kW	1,13	1,70	2,16	2,67
	COP	W/W	3,80	3,70	3,85	3,75
A35W18	Potenza frigorifera nominale	kW	4,50	6,50	8,30	9,90
	Potenza assorbita nominale	kW	0,82	1,35	1,64	2,18
	EER	W/W	5,50	4,80	5,05	4,55
A35W17	Potenza frigorifera nominale	kW	4,70	6,50	7,45	8,20
	Potenza assorbita nominale	kW	1,36	2,17	2,22	2,52
	EER	W/W	3,45	3,00	3,35	3,25

I valori si riferiscono ad unità prive di eventuali opzioni o accessori. Dati dichiarati secondo **EN 14511**: **EER** (Energy Efficiency Ratio) = rapporto potenza frigorifera su potenza assorbita **COP** (Coefficient Of Performance) = rapporto potenza termica su potenza assorbita **A7W35** = sorgente : aria in 7°C b.s. 6°C b.u. / impianto : acqua in 30°C out 35°C **A7W45** = sorgente : aria in 7°C b.s. 6°C b.u. / impianto : acqua in 40°C out 45°C **A35W18** = sorgente : aria in 35°C b.s. / impianto : acqua in 23°C out 18°C **A35W17** = sorgente : aria in 35°C b.s. / impianto : acqua in 12°C out 7°C **NOTE:** Classe di efficienza calcolata secondo regolamento europeo 811/2013.

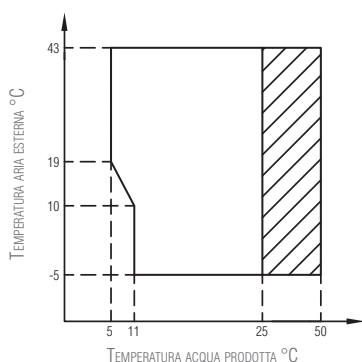
PRESTAZIONI OMNIA S 3.2 HY C		04	06	08	10
Portata termica max / min riscaldamento (Hi)	kW	24,5 / 2,9			
Potenza termica max / min riscaldamento (80/60°C)	kW	24 / 2,8			
Potenza termica max / min riscaldamento (50/30°C)	kW	26 / 3,1			
Portata termica max / min sanitario (Hi)	kW	28,5 / 3,2			
Potenza termica max / min sanitario	kW	28,0 / 2,8			
Rendimento Pmax / Pmin (80-60°C) (Hi)	%	98,1 / 98			
Rendimento Pmax / Pmin (50-30°C) (Hi)	%	106,1 / 107,5			
Rendimento 30% (Hi)	%	109,7			
Pressione max / min riscaldamento - sanitario	bar	3 / 0,8 - 9 / 0,3			
Portata sanitaria Δt 25°C / 30°C	l/min	16,1 / 13,4			
Nr pezzi/pallet	Nr.	10			
CODICE UNITÀ INTERNA		OXHIAEWA	OXHIAEWA	OXHIAEWA	OXHIAEWA
CODICE UNITÀ ESTERNA		OXHC4RWA	OXHC6RWA	OXHC8RWA	OXHCARWA

ACCESSORI OPZIONALI		CODICE
	Dima normale zincata	046053X0
	Kit idraulico costituito da rubinetto gas, rubinetto ingresso acqua tubazioni/raccordi di collegamento	012050W0
	Kit carter copri-attacchi per la copertura estetica delle connessioni idrauliche a muro	016009X0
	Connect CRP	013069XA
	Connect CRP Zone	013055XA

ACCESSORI OPZIONALI		CODICE
	curva coassiale 90°, girevole 360° con passo 45° ø 100/60 mm per caldaie a condensazione	041084X0
	attacco per tubo coassiale verticale ø 80/125 mm per caldaie a condensazione	041006X0
	attacco per tubo coassiale verticale ø 100/60 mm per caldaie a condensazione	041083X0
	kit scarico tubi separati 80/80 per caldaie a condensazione completo di prese per analisi	041082X0
	Kit antivibranti in gomma per unità esterna	2CP000ZF
	Sonda di temperatura mandata impianto o per integrazione solare/sistema ibrido	2CP000NF

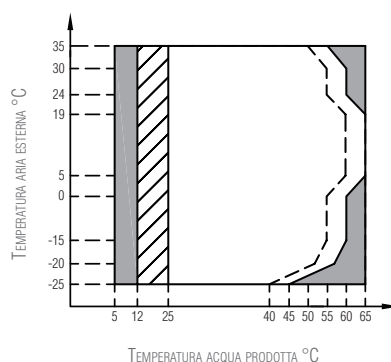
LIMITI OPERATIVI


MODO FREDDO



 Campo di funzionamento con pompa di calore con possibile limitazione e protezione

MODO CALDO



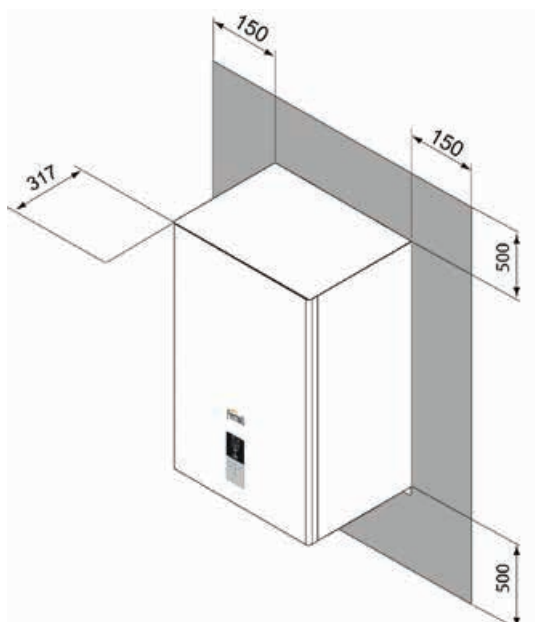
 Campo di funzionamento con pompa di calore con possibile limitazione e protezione

 Con IBH (risc. elettrico impianto) installato

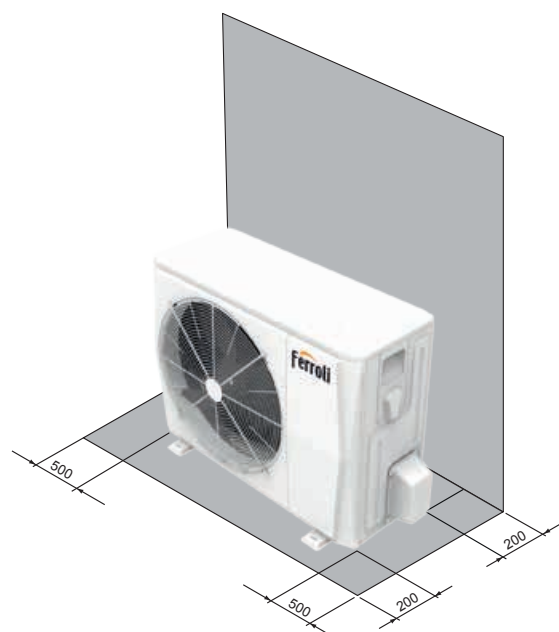
 Linea massima temperatura acqua in ingresso per funzionamento pompa di calore

SPAZI MINIMI OPERATIVI (in mm)

UNITÀ INTERNA

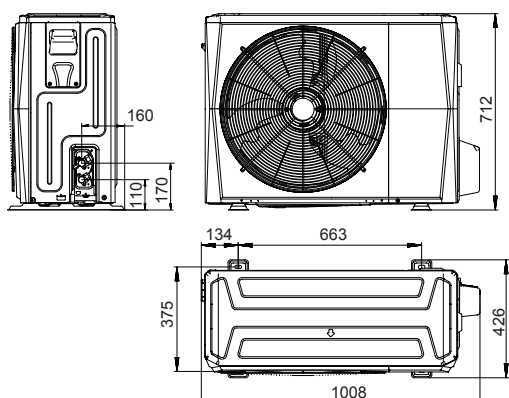


UNITÀ ESTERNA

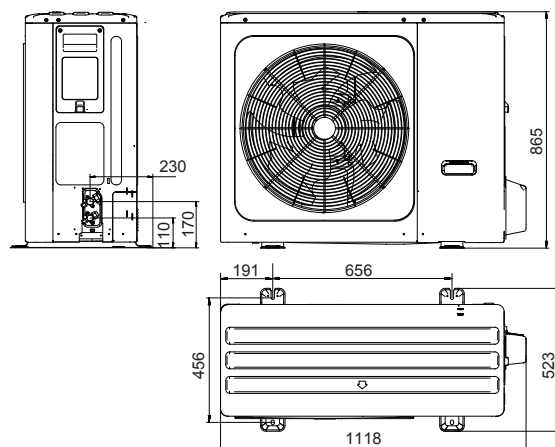


DIMENSIONI DI INGOMBRO UNITÀ ESTERNA (in mm)

mod. 4 - 6

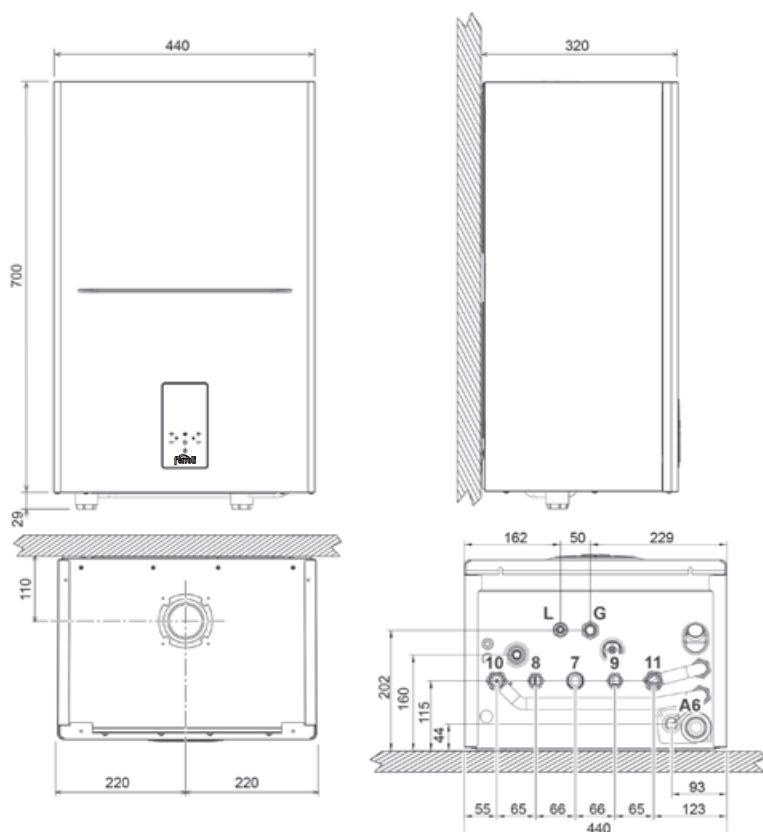


mod. 8 - 10



MODELLI		4	6	8	10
Imballo (WxHxD)	mm	1065x800x485			1190x970x560
Peso imballo	kg	65			94

DIMENSIONI DI INGOMBRO UNITÀ INTERNA (in mm)



> LEGENDA

- 7 Entrata gas - Ø 3/4"
- 8 Uscita acqua sanitario - Ø 1/2"
- 9 Entrata acqua sanitario - Ø 1/2"
- 10 Mandata impianto - Ø 3/4"
- 11 Ritorno impianto - Ø 3/4"
- A6 Attacco scarico condensa
- L Linea liquido
- G Linea gas